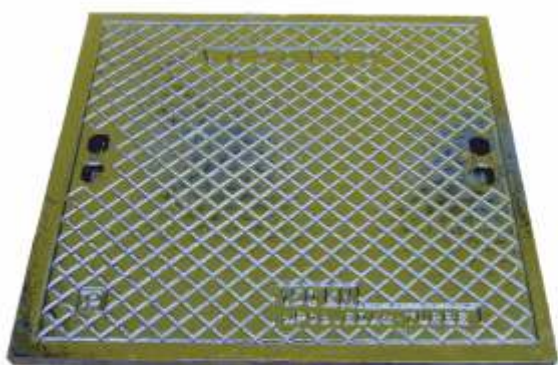




P · pobjeda · tešanj



KATALOG PROIZVODA
LIVNICE TURBE



Pobjeda dd Tešanj, Podružnica „Livnica“ je osnovana 2009 godine. Lokacija livnice je na putu Zenica-Bugojno, u industrijskoj zoni Turbe, Travnik.

Osnovni proizvodni program čine proizvodi od sivog liva i nodularnog liva prema standardima Evropske Unije u težinama od 0,5 do 300 kg.

Proizvodnja je koncipirana na izradi odlivaka mašinskim i ručnim kalupovanjem.

Posjedujemo moderno i kvalitetno opremljenu alatnicu i mašinsku obradu za kvalitetnu i brzu izradu modela u drvetu, plastici, metalu te izradu alata za kalupovanje i ulivnih sistema.

Izrađujemo alate za jezgrovnike i proizvodimo jezgra po CO2 postupku i croning postupku.

Kontrolu proizvodnje sa svim propisanim ispitivanjima vršimo u vlastitoj laboratoriji koja je opremljena savremenom opremom za provjeru hemijskih i mehaničkih osobina odljevaka.

Kvalitet našeg proizvodnog programa se osigurava sistemom upravljanja kvaliteta ISO 9001:2008.

Kapacitet livnice je 3.000 t, a proizvodnja odljevaka se obavlja u elektroindukcionim pećima.

Pored mašinskog liva za vlastite potrebe proizvodimo i odljevke kao vlastiti proizvodni program i to:

- Poklopci sa okvirom,
- Kanalske i kišne rešetke,
- Vrtni program (klupe, stolove, stubovi...)
- Robe široke potrošnje (rešetke ložišta,),

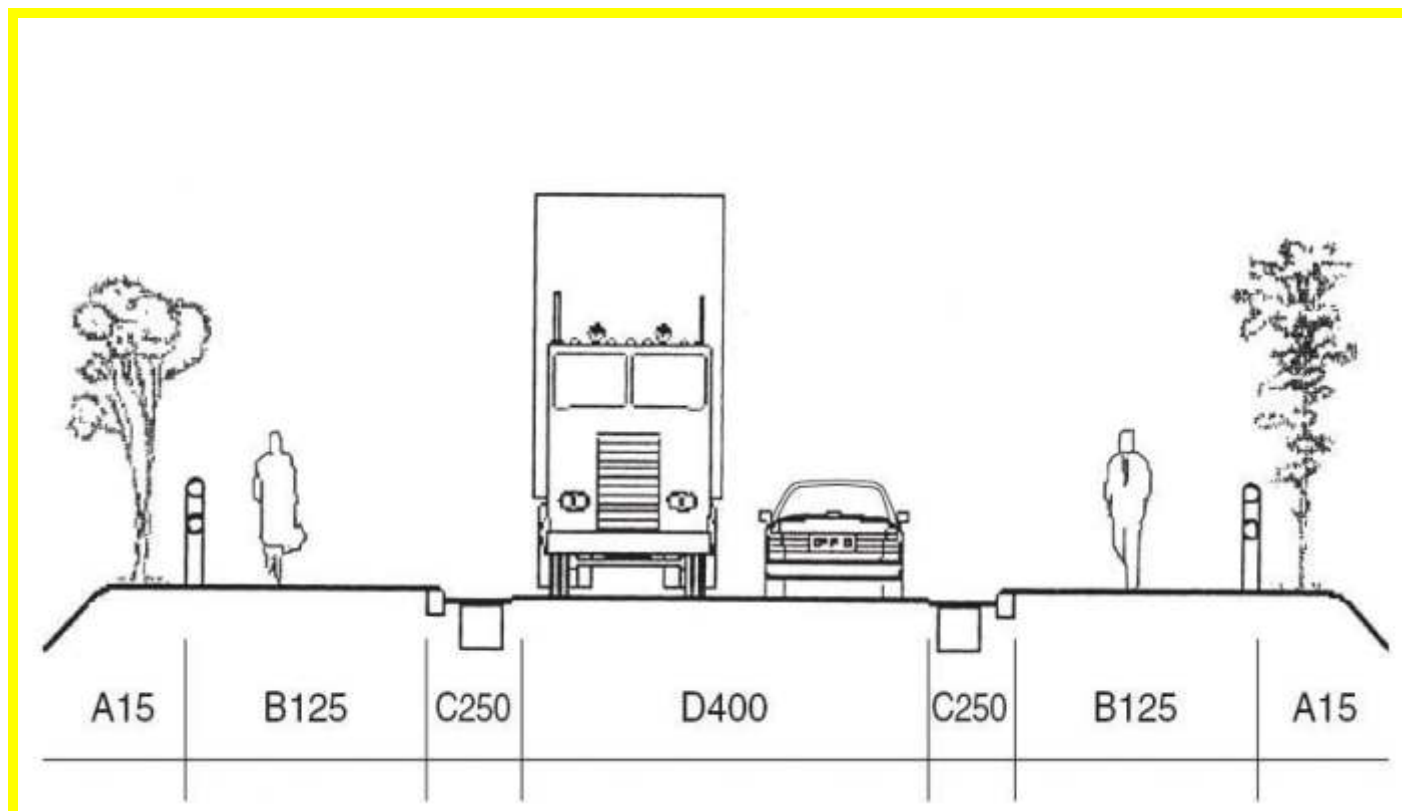




**PRIKAZ PRESJEKA SAOBRAĆAJNE TRAKE SA PRIKAZOM PRIPADAJUĆIH KLASA PREMA
MJESTU UGRADNJE**

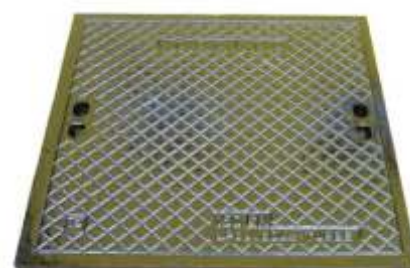
Prema European standard EN 124

OZNAKA KLASE NOSIVOSTI	NOSIVOST	MJESTO UGRADNJE:
A 15	15 kN	<i>nogostupi, biciklističke staze, zelene površine</i>
B 125	125 kN	<i>parkirališta za osobna vozila, dozvoljen pristup dostavnim vozilima, pločnici</i>
C 250	250 kN	<i>ceste (do 0.5 m od rubnjaka), parkirališta za osobne i teretna vozila, lokalne prometnice</i>
D 400	400 kN	<i>ceste bez ograničenja, parkirališta za osobne i teretna vozila, industrijske zone</i>
E 600	600 kN	<i>visoko opterećene prometnice, pretovarne zone (luke, skladišta), industrijske zone, tuneli</i>
F 900	900 kN	<i>objekti posebne namjene, piste zračnih luka</i>





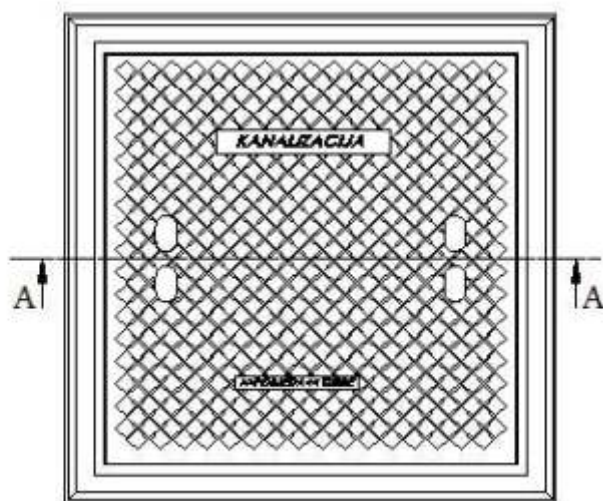
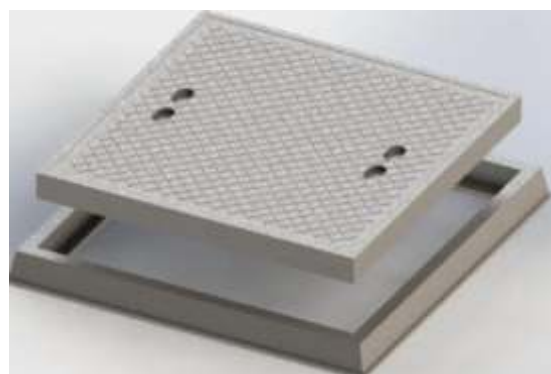
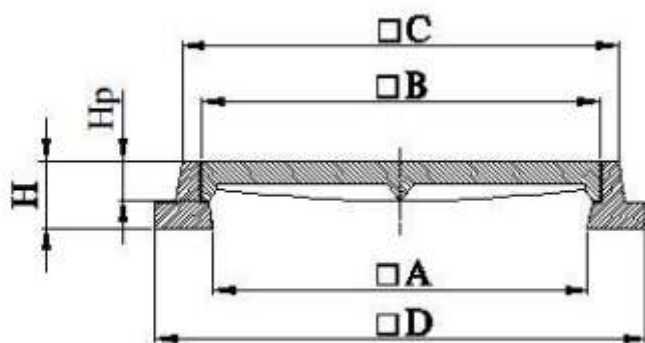
Artikal	Šifra proizvoda	Naziv proizvoda	Dimenzija	Težina	Nosivost
31040001	POOK 24150	Poklopac sa okvirom	600x600	56 kg	150 kN
31040002	POOK 24151	Poklopac sa okvirom	630x630	61 kg	150 kN
31040003	POOK 24400	Poklopac sa okvirom	630x630	110 kg	400 kN
31040004	POOK 24250	Poklopac sa okvirom	600x600	85 kg	250 kN
31040021	DPOK 24600	DKT Poklopac sa okvirom	600x600	61kg	600 kN
31040008	DPOK 24150	DKT Poklopac sa okvirom	500x800	60 kg	150 kN
31040009	DPOK 24250	DKT Poklopac sa okvirom	500x800	65 kg	250 kN
31040010	DPOK 24400	DKT Poklopac sa okvirom	500x800	70 kg	400 kN
31040007	OKDP 24150	Okvir sa dva DKT poklopca	1000x800	120 kg	150 kN
31060023	OKTP 24150	Okvir sa tri DKT poklopca	1500x800	180 kg	150 kN
31060001	POTT 27250	Poklopac sa okvirom, natpis TELEFON	800x800	172 kg	250 kN
31060002	POTL 27050	Poklopac sa okvirom, natpis TELEFON	800x800	125 kg	50 kN
31060003	POTN 27150	Poklopac sa okvirom, natpis TELEFON	400x400	34 kg	150 kN
31060025	DPOT 27050	Okvir sa dva poklopca, natpis TELEFON	1600x800	250 kg	50 kN
31060026	DPOT 27250	Okvir sa dva poklopca, natpis TELEFON	1600x800	340 kg	250 kN
31070001	OPOK 24015	Poklopac sa okvirom	Φ300	35 kg	400 kN
31070002	OPOK 24015.1	Poklopac sa okvirom	Φ600	34 kg	15 kN
31070003	OPOK 24050	Poklopac sa okvirom, klasa A50 kN	Φ600	57 kg	50 kN
31070004	OPOK 24125	Poklopac sa okvirom, klasa B125 kN	Φ600	69 kg	125 kN
31070005	OPOK 24250	Poklopac sa okvirom, klasa C250 kN	Φ600	74 kg	250 kN
31070006	OPOK 24400	Poklopac sa okvirom, klasa D400 kN	Φ600	127 kg	400 kN
31070022	DOPO 24150	DKT Poklopac sa okvirom	Φ600	34kg	150 kN
31070023	DOPO 24400	DKT Poklopac sa okvirom	Φ600	52kg	400 kN
31070024	OPKO 24050	Poklopac sa okvirom	□650/Φ600	71 kg	50 kN
31070025	OPKO 24125	Poklopac sa okvirom	□650/Φ600	83 kg	125 kN
31070026	OPKO 24250	Poklopac sa okvirom	□650/Φ600	88 kg	250 kN
31060027	OPKO 24400	DKT Poklopac sa okvirom	□650/Φ600	88 kg	400 kN





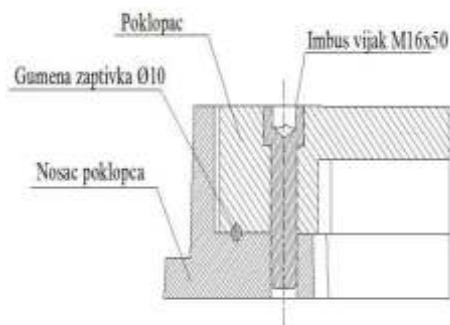
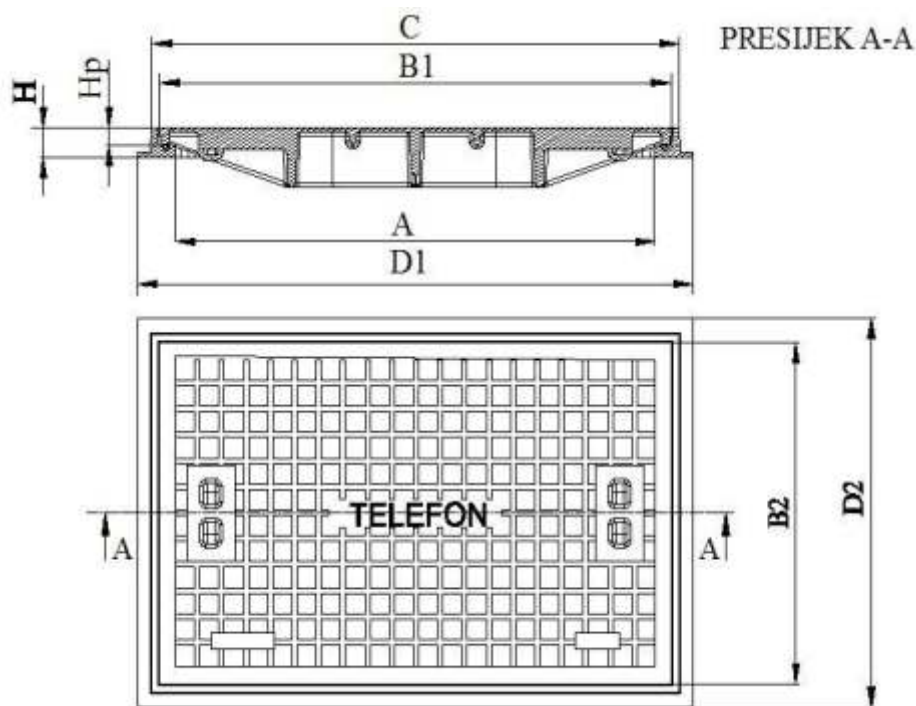
Artikal	Oznaka	Nosivost, kN	Svijetli otvor, □ A, mm	□ B, mm	□ C, mm	□ D, mm	H, mm	Hp, mm	Masa, kg/kmpl	
									SL	NL
31040001	POOK 24150	150	560	600	625	650	60	30	56	
31040004	POOK 24250	250	560	600	625	650	60	50	85	
31040002	POOK 24151	150	600	635	660	685	60	30	61	
31040003	POOK 24400	400	600	635	660	715	80	50	110	
31040021	DPOK 24600	600	600	635	660	685	60	30		61

PRESIJEK A-A



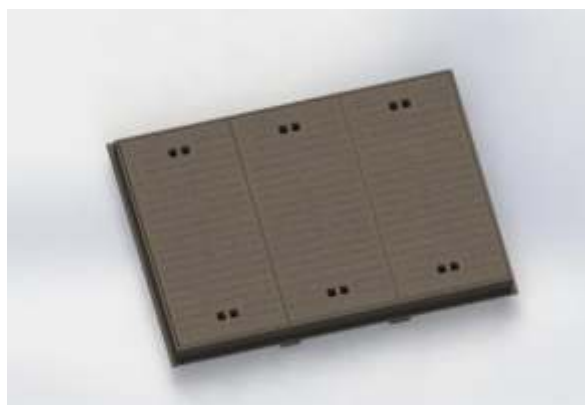
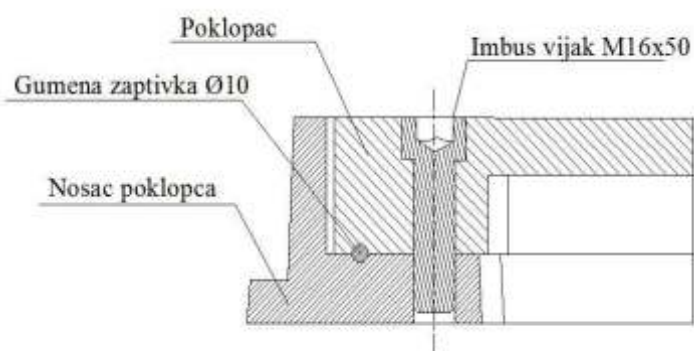
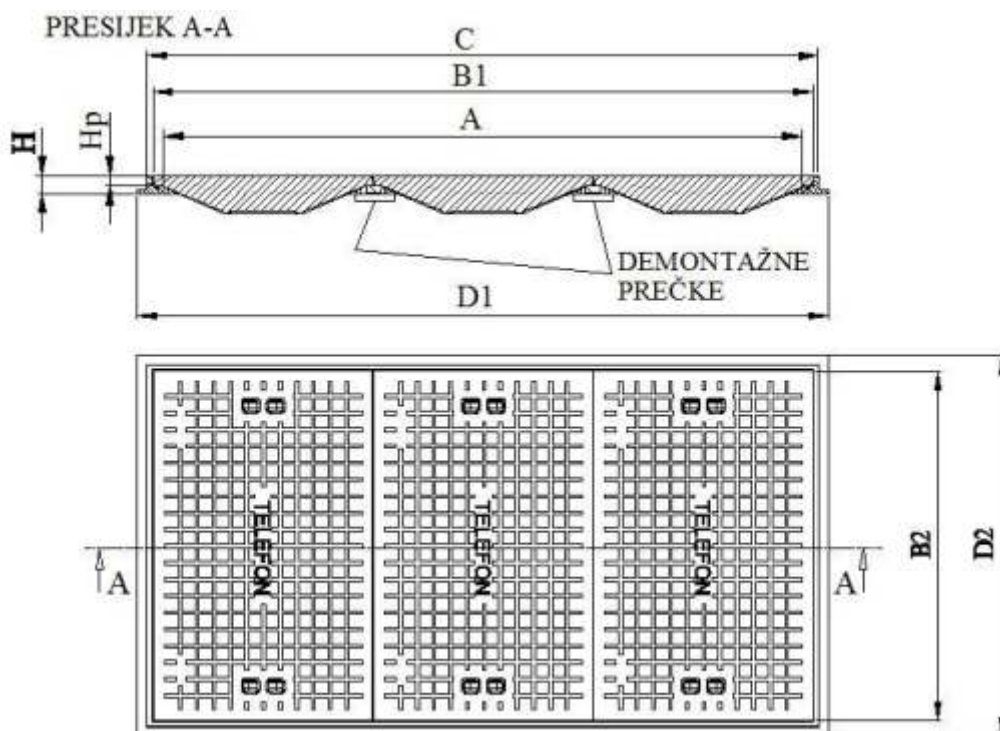


Artikal	Oznaka	Nosivo st, kN	Svijetli otvor, □ A, mm	□ B, mm	□ C, mm	□ D, mm	H, mm	Hp, mm	Masa, kg/kmpl	
									SL	NL
31040008	DPOK 24150	150	750x450	800x500	825x525	870x570	65	50		60
31040009	DPOK 24250	250	750x450	800x500	825x525	870x570	65	50		65
31040010	DPOK 24400	400	750x450	800x500	825x525	870x570	65	50		75





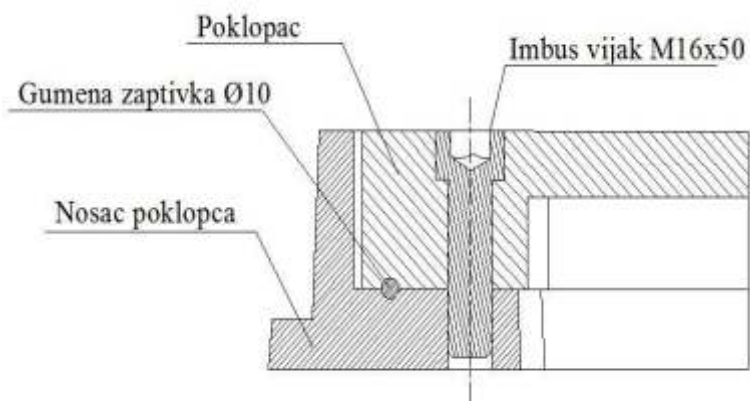
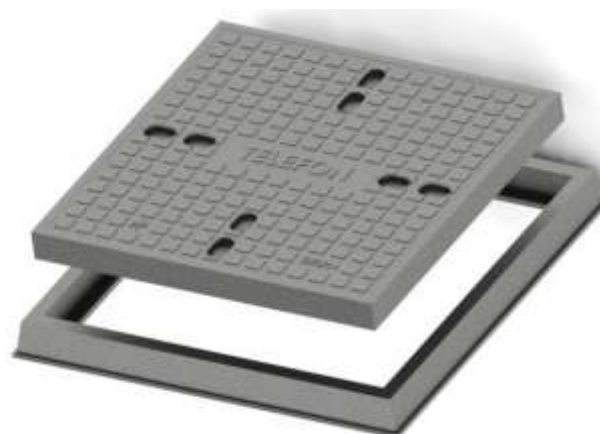
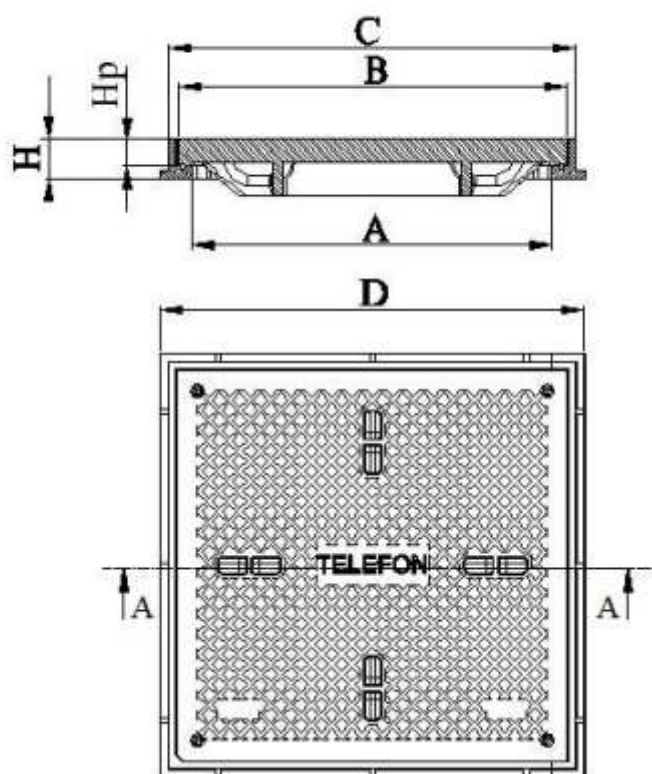
Artikal	Oznaka	Nosivo st, kN	Svijetli otvor, □ A, mm	□ B, mm	□ C, mm	□ D, mm	H, mm	Hp, mm	Masa, kg/kmpl	
									SL	NL
31040007	OKDP 24150	150	880x750	1000x800	1050x825	1100x870	43	25		120
31060023	OKTP 24150	150	1380x750	1550x825	1500x800	1600x870	43	25		180





Artikal	Oznaka	Nosivo st, kN	Svijetli otvor, □ A, mm	□ B, mm	□ C, mm	□ D, mm	H, mm	Hp, mm	Masa, kg/kmpl	
									SL	NL
31060002	POTT 27050	50	630x630	705x705	735x735	780x780	50	20	125	
31060001	POTT 27250	250	630x630	705x705	735x735	780x780	75	50	172	
31060003	POTN 27150	150	340x340	400x400	420x420	450x450	50	30	34	

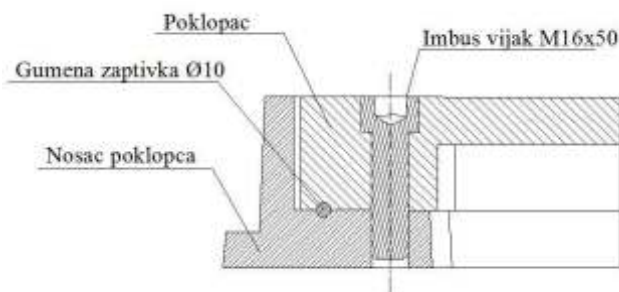
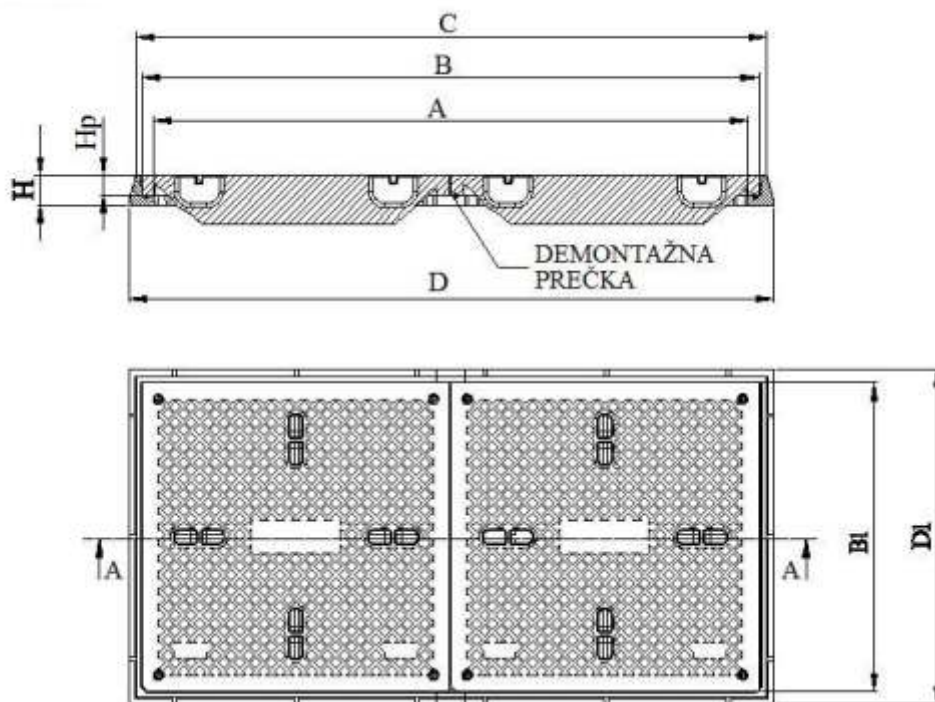
PRESIJEK A-A





Artikal	Oznaka	Nosivo st, kN	Svijetli otvor, □ A, mm	□ B, mm	□ C, mm	□ D, mm	H, mm	Hp, mm	Masa, kg/kmpl	
									SL	NL
31060025	DPOT 27050	50	1400x630	1540x705	1580x735	1630x780	50	20	250	
31060026	DPOT 27250	250	1400x630	1540x705	1580x735	1630x780	75	50	340	

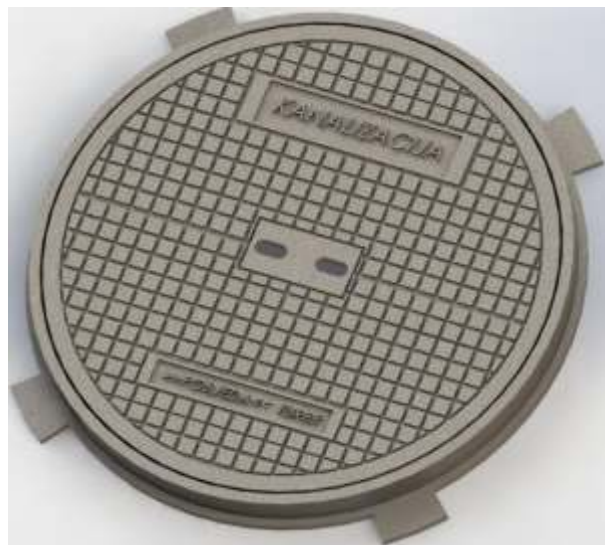
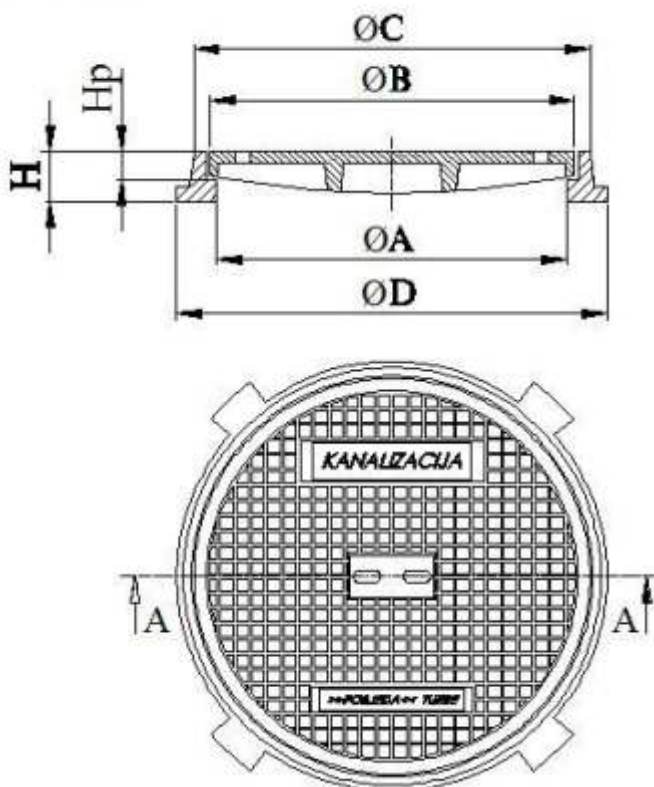
PRESIJEK A-A





Artikal	Oznaka	Nosivo st, kN	Svijetli otvor, $\varnothing A$, mm	$\varnothing B$, mm	$\varnothing C$, mm	$\varnothing D$, mm	H, mm	Hp, mm	Masa, kg/kmpl	
									SL	NL
31070001	OPOK 24015	400	300	335	350	395	70	20	35	
31070002	OPOK 24015.1	15	600	665	650	695	40	20	34	
31070003	OPOK 24050	50	600	665	650	695	70	20	57	
31070004	OPOK 24125	125	600	665	650	695	70	20	69	
31070005	OPOK 24250	250	600	665	650	695	70	20	74	
31070006	OPOK 24400	400	600	700	678	735	105	50	127	
31070022	DOPO 24150	150	600	650	665	695	40	20		34

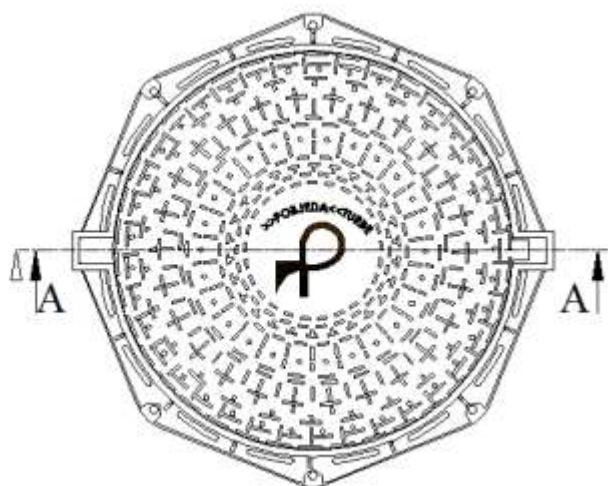
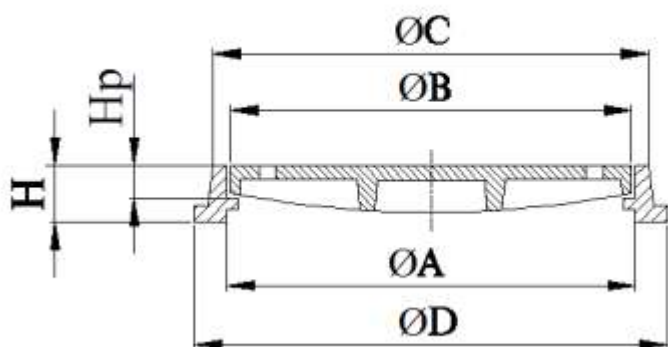
PRESIJEK A-A





Artikal	Oznaka	Nosivost, kN	Svijetli otvor, $\varnothing A$, mm	$\varnothing B$, mm	$\varnothing C$, mm	$\varnothing D$, mm	H, mm	Hp, mm	Masa, kg/kmpl	
									SL	NL
31070023	DOPO 24400	400	600	610	630	700	90	25		52

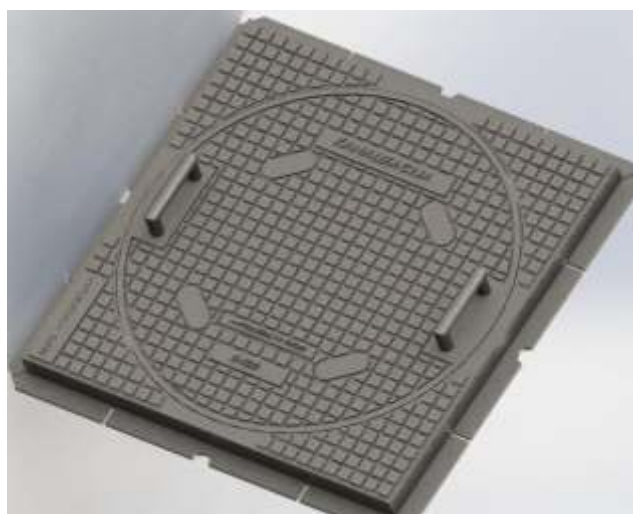
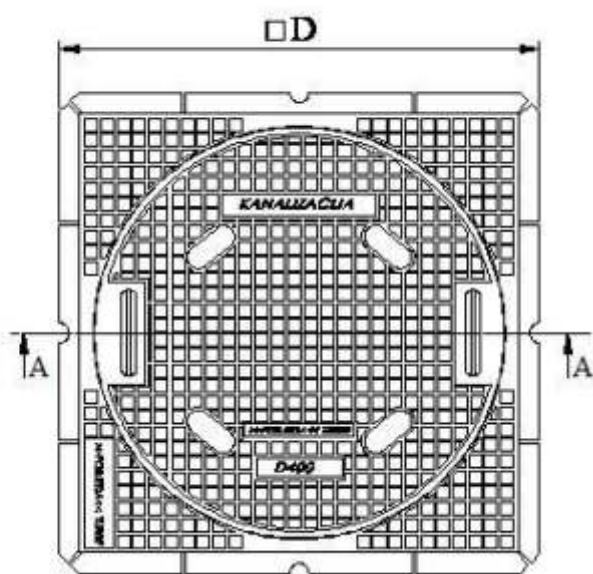
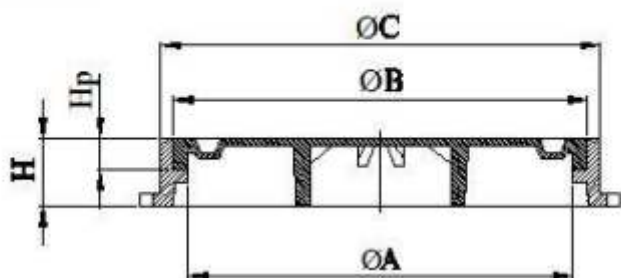
PRESIJEK A-A





Artikal	Oznaka	Nosivost, kN	Svijetli otvor, ØA, mm	Ø B, mm	□ C, mm	□ D, mm	H, mm	Hp, mm	Masa, kg/kmpl	
									SL	NL
31070024	OPKO 24050	50	610	650	665	705	70	20	71	
31070025	OPKO 24125	125	610	650	665	705	70	20	83	
31070026	OPKO 24250	250	610	650	665	705	70	50	88	
31070027	OPKO 24400	400	610	650	665	705	70	50		88

PRESJEK A-A





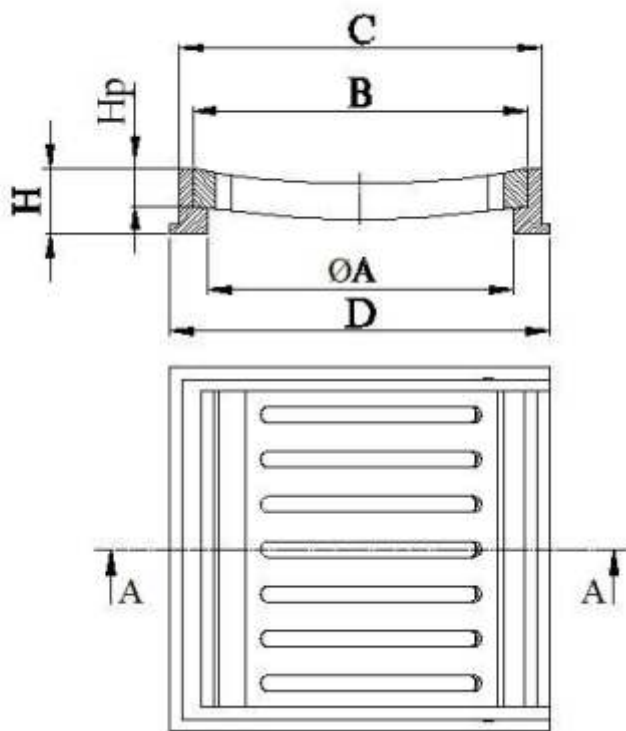
Artikal	Šifra proizvod	Naziv proizvoda	Dimenzija	Težina	Nosivost
31010001	KREO 21250	Kanalska rešetka sa okvirom 72	400x400	72 kg	250 kN
31010002	KREO 21251	Kanalska rešetka sa okvirom 69	400x400	69 kg	250 kN
31010003	KREO 21252	Kanalska rešetka sa okvirom 40	400x345	40 kg	250 kN
31010004	KREO 21150	Kanalska rešetka sa okvirom	330x330	19 kg	150 kN
31010006	KREO 21253	Kanalska rešetka sa okvirom	400x400	42 kg	250 kN
31010005	KREO 21151	Kanalska rešetka sa okvirom	300x300	15 kg	150 kN
31020003	KIRL 22150	Kišna rešetka linijska	500x265x35	16 kg	150 kN
31020002	KIRL 22151	Kišna rešetka linijska	500x310x29	19 kg	150 kN
31020001	KIRL 22250	Kišna rešetka linijska	400x345x45	26 kg	250 kN
31030001	KIRR 22150	Kišna rešetka ravna	500x200x30	13 kg	150 kN
31030002	KIRR 22151	Kišna rešetka ravna	500x250x30	15 kg	150 kN
31030004	KIRR 22250	Kišna rešetka ravna	500x300x50	35 kg	250 kN
31030005	KIRR 22251	Kišna rešetka ravna	800x345x45	56 kg	250 kN
31140003	UKLT 200	Hidrant ulična kapa	Φ200		





Artikal	Oznaka	Nosivo st, kN	Svijetli otvor, A, mm	B, mm	C, mm	D, mm	H, mm	Hp, mm	Masa, kg/kmpl	
									SL	NL
31010001	KREO 21250	250	400x400	428	450	500	115	22	72	
31010002	KREO 21251	250	400x400	428	450	500	112	22	69	

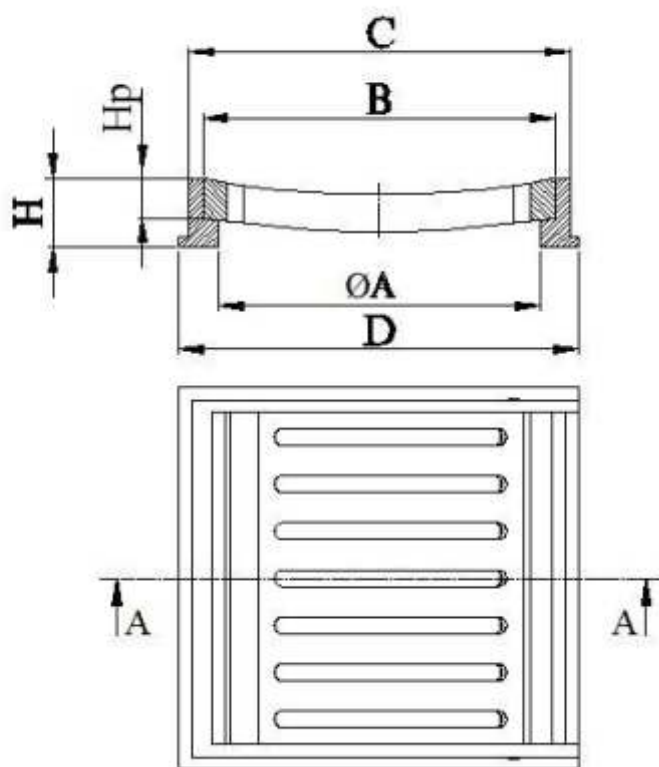
PRESIJEK A-A





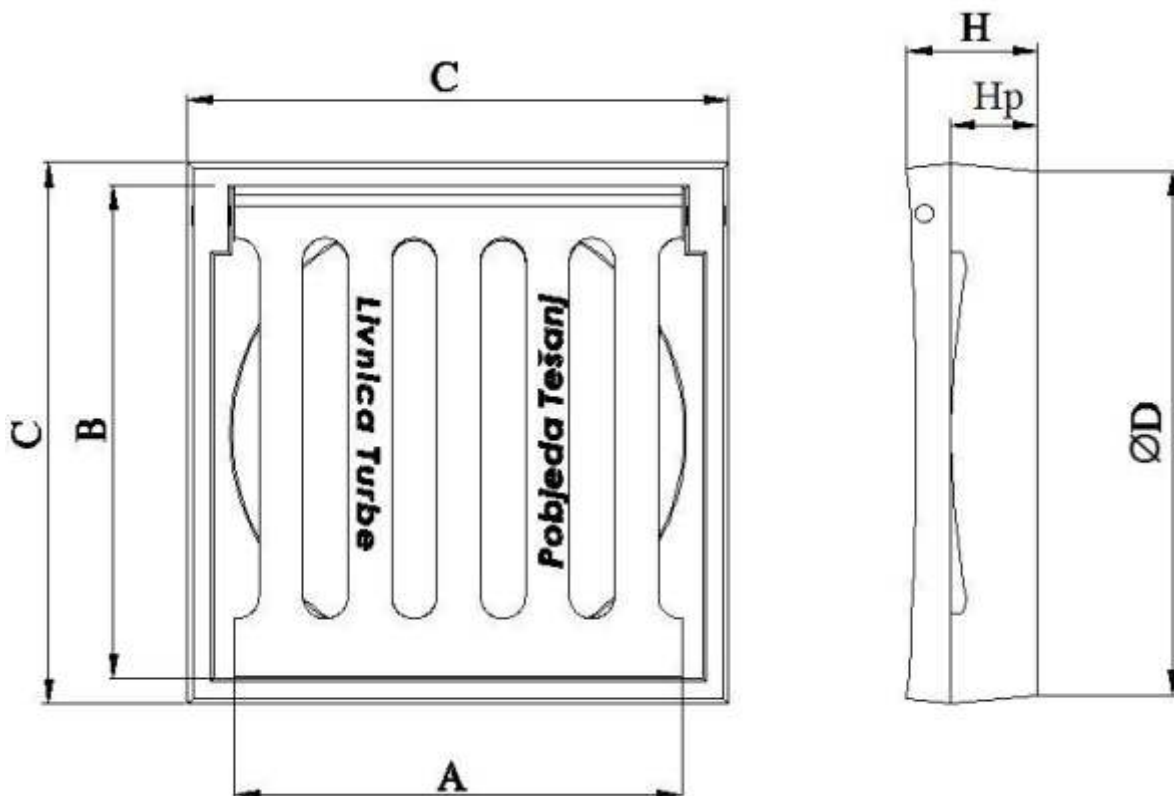
Artikal	Oznaka	Nosivost, kN	Svijetli otvor, A, mm	B, mm	C, mm	D, mm	H, mm	Hp, mm	Masa, kg/kmpl	
									SL	NL
31010003	KREO 21252	250	400x345	396x345	400x350	430x380	112	22	40	

PRESIJEK A-A



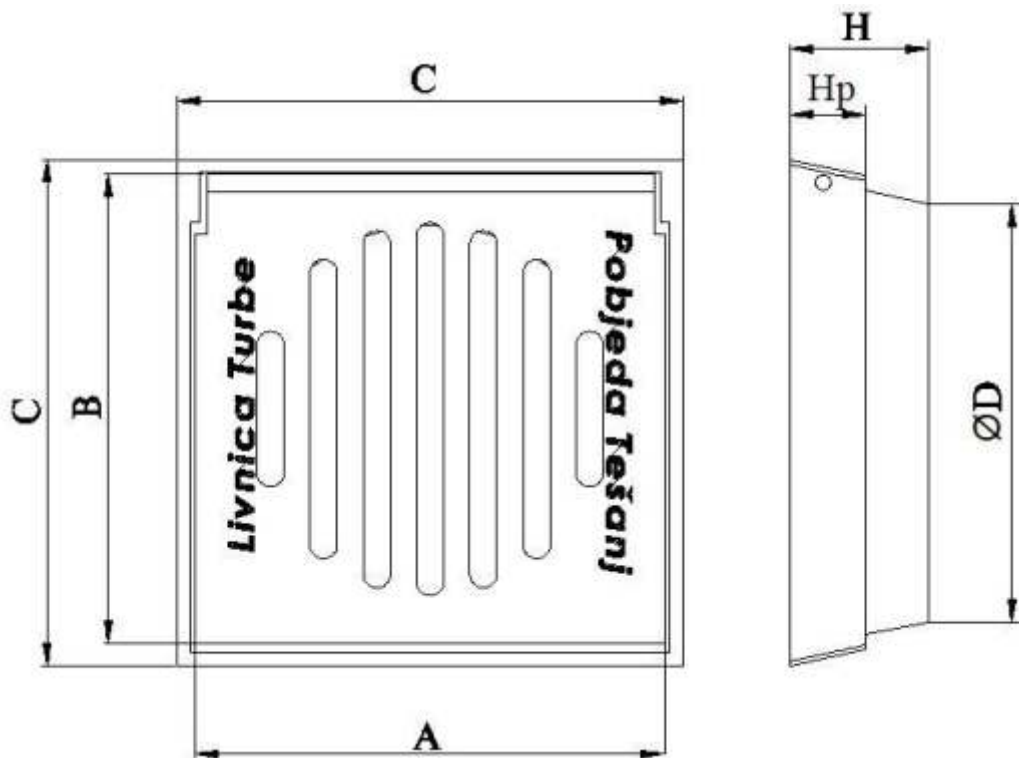


Artikal	Oznaka	Nosivo st, kN	Svijetli otvor, A, mm	B, mm	C, mm	H, mm	Hp, mm	Masa, kg/kmpl	
								SL	NL
31010004	KREO 21150	150	280x280	330	380	90	40	19	
31010006	KREO 21253	250	350x350	400	450	112	40	42	





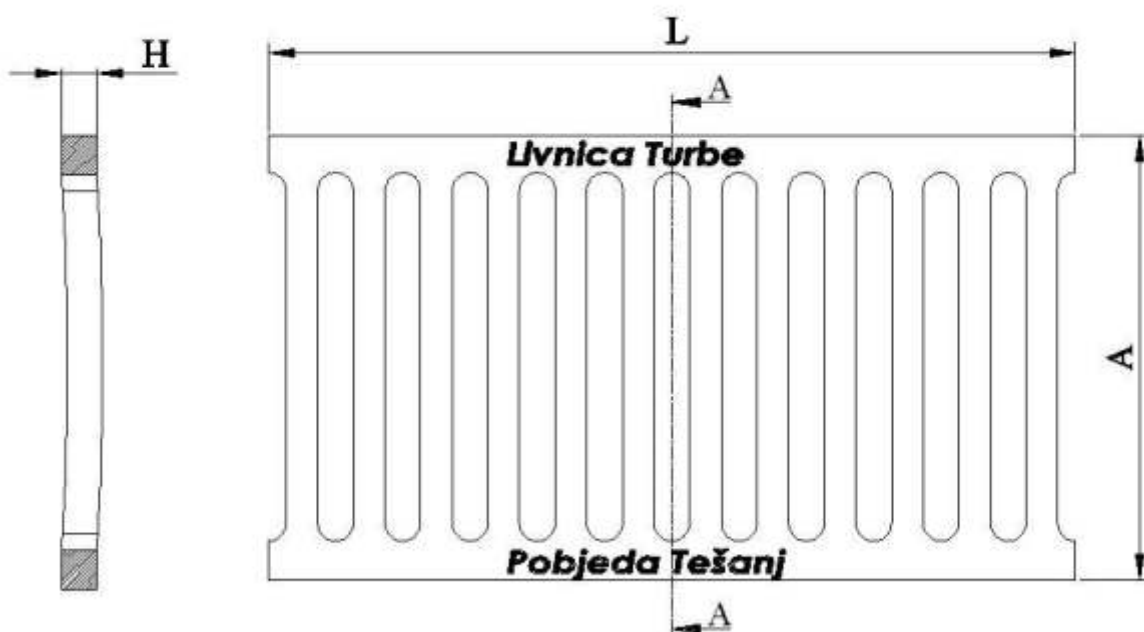
Artikal	Oznaka	Nosivost, kN	Svijetli otvor, mm	A, mm	B, mm	H, mm	Hp, mm	Masa, kg/kmpl	
								SL	NL
31010005	KREO 21151	150	220x220	270	300	70	28	15	





Artikal	Oznaka	Nosivost, kN	Svijetli otvor, mm	L, mm	A, mm	H, mm	Hp, mm	Masa, kg/kmpl	
								SL	NL
31020002	KIRL 22151	150	500x265	500	265	35	19	16	
31020003	KIRL 22150	150	500x310	500	310	29	10	19	

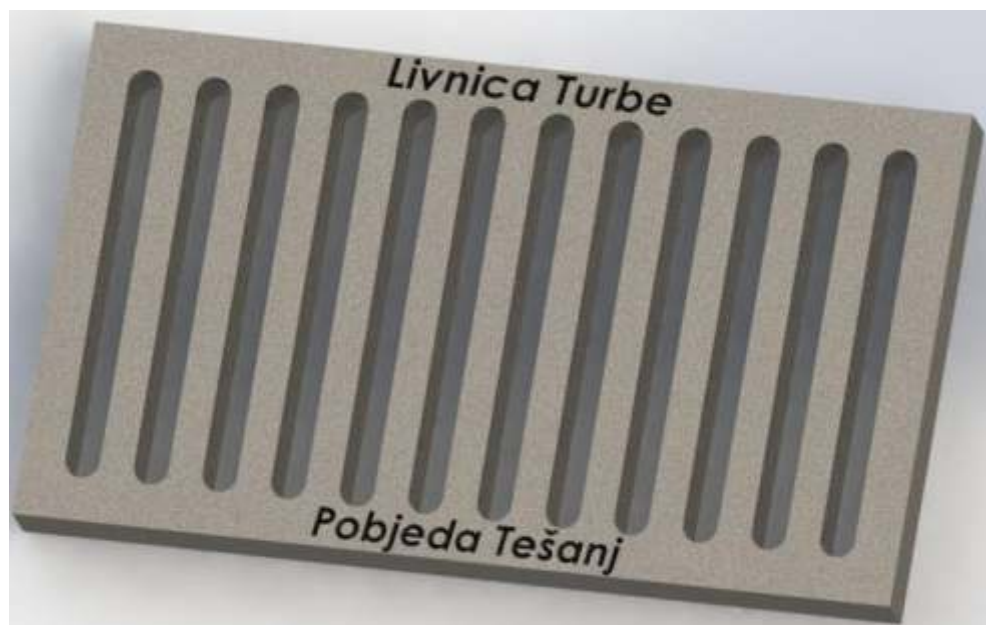
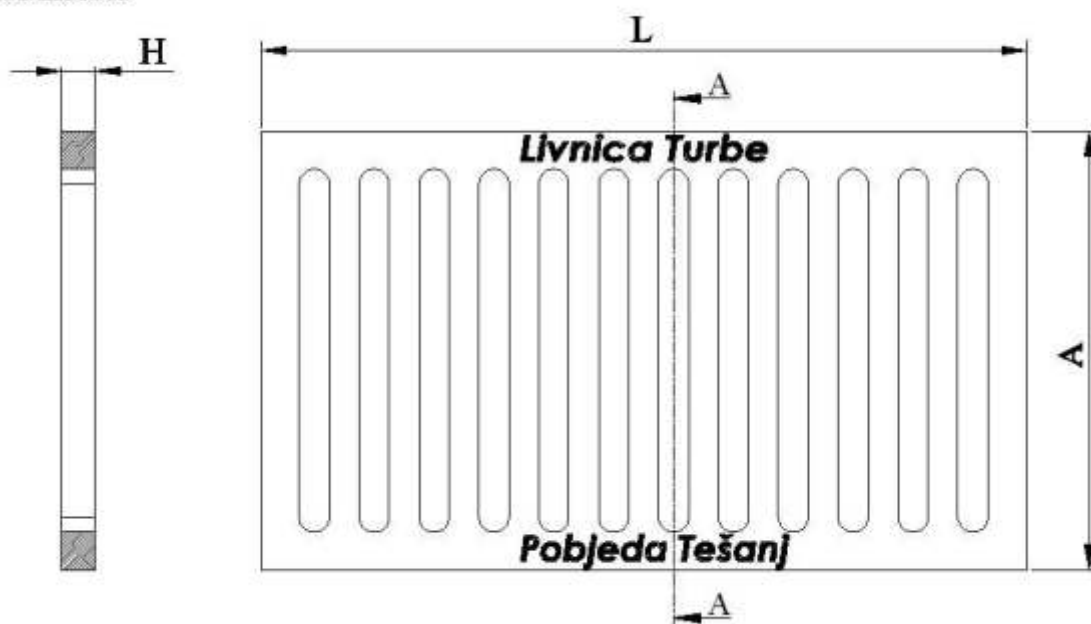
PRESIJEK A-A





Artikal	Oznaka	Nosivost, kN	Svijetli otvor, mm	A, mm	L, mm	H, mm	Masa, kg/kmpl	
							SL	NL
31020001	KIRL 22250	250	400x345	400	345	45	26	

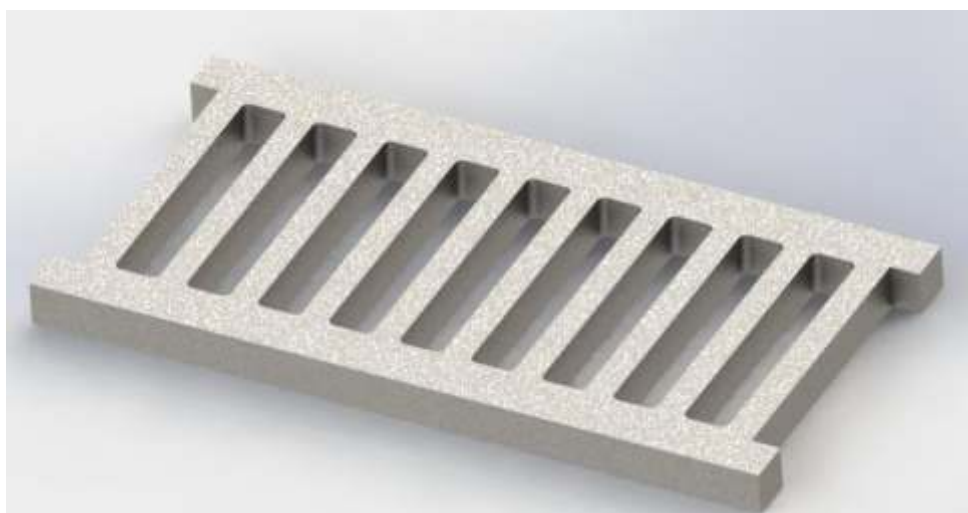
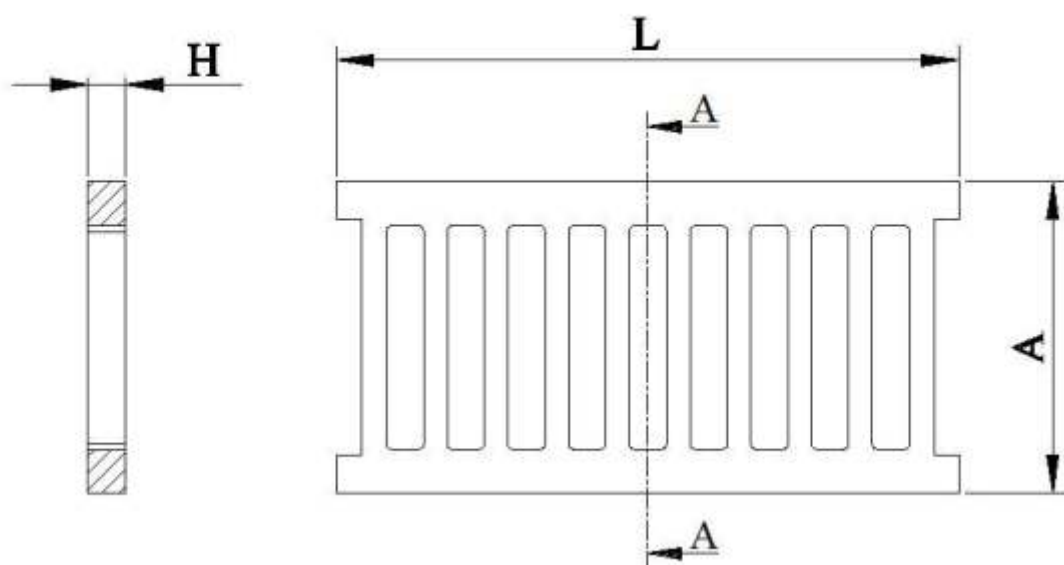
PRESJEK A-A





Artikal	Oznaka	Nosivost, kN	Svjetli otvor, mm	L, mm	A, mm	H, mm	Masa, kg/kmpl	
							SL	NL
31030001	KIRR 22150	150	500x200	500	200	30	13	
31030002	KIRR 22151	150	500x250	500	250	30	15	
31030004	KIRR 22250	250	500x300	500	300	50	35	
31030005	KIRL 22150	250	800x345	800	345	45	56	

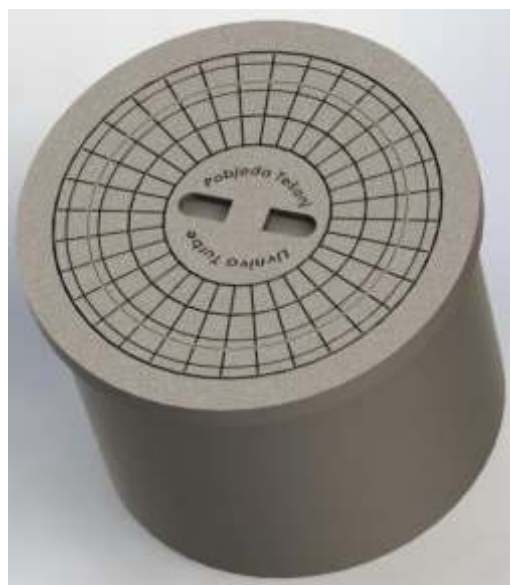
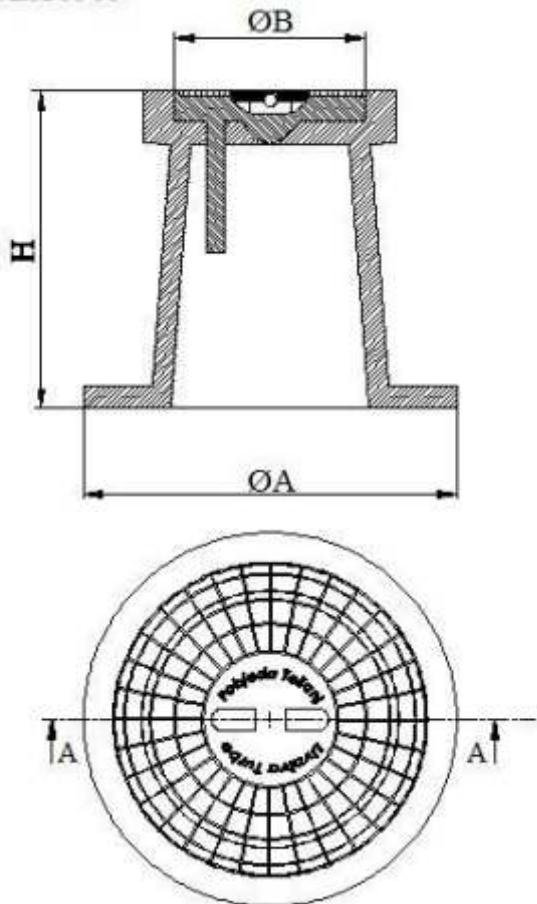
PRESLJEK A-A





Artikal	Oznaka	Nosivost, kN	ØA, mm	ØB, mm	H, mm	Masa, kg/kmpl	
						SL	NL
31140003	UKLT 200		275	200	350		

PRESIJEK A-A





Artikal	Šifra proizvoda	Naziv proizvoda	Dimenzija	Materijal / Težina
31050001	PAKL 25050	Parkovska klupa	1800x670x870	SL / drvo
31050009	PAKL 25055	Parkovska klupa jednosjed	600x670x870	SL / drvo
31050028	PAKL 25056	Parkovska klupa dvosjed	1200x670x870	SL / drvo
31050029	PAKL 25150	Parkovska klupa sa fiberglasom	1800x670x870	SL / fiberglas
31050002	PAST 26050	Parkovski sto	1500x700x725	SL / drvo
31050030	PAST 26150	Parkovski sto sa fiberglasom	1500x700x725	SL / fiberglas
31050004/5	PAKL 25051/2	Noga parkovske klupe	670x870x Ø35	SL / 20 kg
31050007	PAST 25051	Noga parkovskog stola	725x680x Ø35	SL / 18 kg
31050003	POST 26000	Postolje stola		SL
31080001	PROD 21000	Rešetka oko drveta okrugla	Ø1200	SL / 156 kg
31080002	PROD 21001	Rešetka oko drveta okrugla	Ø1500	SL / 207 kg
31080003	PROD 21002	Rešetka oko drveta kvadratna	1500x1500	SL / 300 kg
31080004	PROD 21003	Rešetka oko drveta okrugla	Ø2000	SL / 338 kg
31080005	PROD 21004	Rešetka oko drveta kvadratna	2000x2000	SL / 450 kg
31100001	NAŠO 27000	Nasadni šiljak za ogradu		SL
31100002	ŠIOG 29000	Šiljak za ogradu		SL / 0,25 kg
31090001/2/3/4	RZLP 22000/...	Rešetke ložišta		SL
31140035/38	TRPT	Protuteg za traktor/kosilicu		SL
		Stubovi zaštitni		SL
		Roštiljnice i drugi vrtni pribor		SL





Oznaka/ Primjena	Foto	Skica/Dimenzija	3D/Materijal/Masa
KP L-250 Ind.br. 31140179 Kolska (Vagoni)		TIP 250 250x80x60	 SL - P10 UIC - 832 9,00 kg
KP L-350 Ind.br. 31520021 Kolska (Vagoni)		TIP 350 350x84x60	 SL - P10 UIC - 832 I UIC 542-V 12,00 kg
KP L-352/362 Ind.br. 31140102 Diesel lokomotiva 661		TIP 362 352/362x86x51	 SL - P10 UIC - 832 12,20 kg
KP L-275 Ind.br. 31140172 Primjena: Lokomotiva 441		TIP 441 275x80x60	 SL - P10 UIC - 832 10,00 kg
KP L-150/155 Ind.br. Primjena: Lokomotiva 212		 150/155x86x60	 SL - P10 UIC - 832 10,00 kg

TEHNIČKE KARAKTERISTIKE ODLIVAKA I KAPACITETI

Kvaltete materijala SL10 do SL30, NL40 do NI70

Težina odljevaka 0,5 do 300 kg

Kalupovanje:

- Foromat 20 - Dimenzija kalupa 480x580/400 mm
- Foromat 40 - Dimenzija kalupa 1000x800(900)/400 mm
- SAVELLI - Dimenzija kalupa 800x600 /400 mm
- Ručno lijevanje - odljevci do 2.000 kg
-

Izrada jezgri Croning i CO2 postupak

Kapacitet livnice je 3.000 t godišnje



KVALITET ODLIVAKA

Kvalitet odlivaka se održava kroz kontrolu procesa proizvodnje odljevaka na način:

- Analize pijeska
- Analize hemijskog sastava materijala
- Kontrolom odljevaka (vizuelnom i kontrolom dimenzija)
- Kontrolom mikrostrukture
- Kontrolom mehaničkih osobina i ispitivanjem čvrstoće materijala



Pobjeda dd Tešanj

Bukva bb

74260 Tešanj

Tel: 00387 32 665-300

Fax: 00387 32 650 771

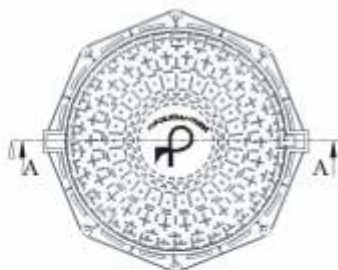
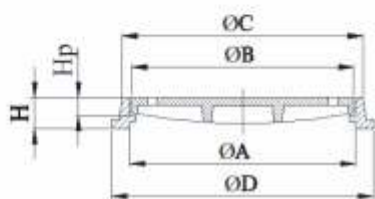
E-mail: info@pobjeda-tesanj.ba

www.pobjeda-tesanj.ba

www.pobjeda-tesanj.com



PRESJEK A-A



Pobjeda dd Tešanj
Bukva bb
74260 Tešanj

Tel: 00387 32 665 300
Fax: 00387 32 650 771

E-mail: info@pobjeda-tesanj.ba
Web site: www.pobjeda-tesanj.ba

PRESJEK A-A

